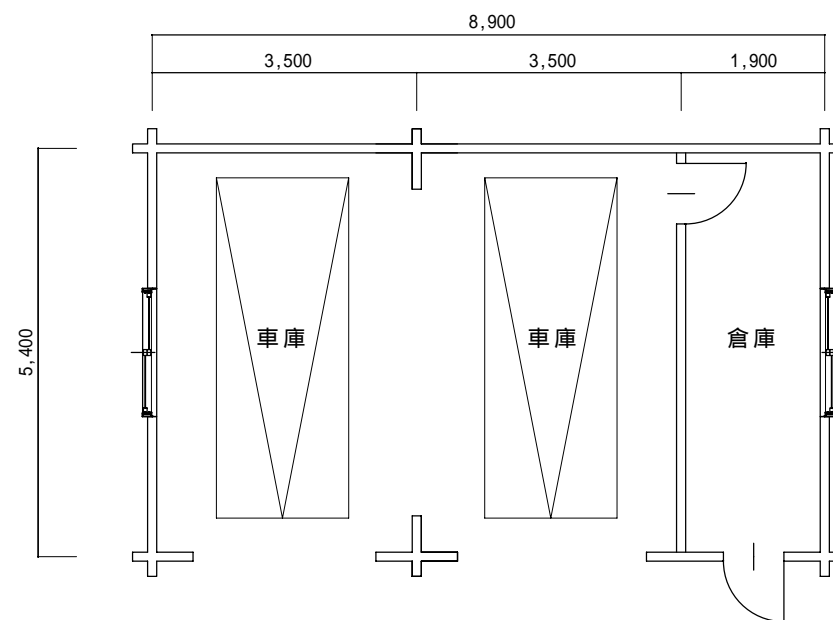
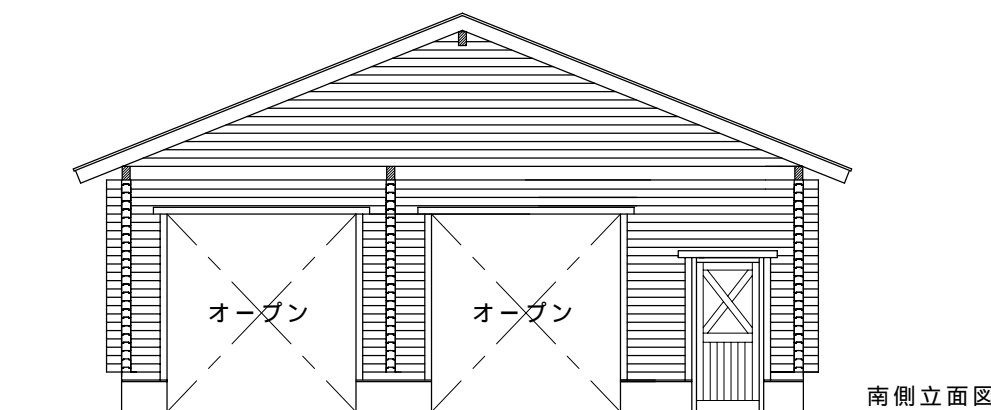


|         |    | m <sup>2</sup> | 坪     |
|---------|----|----------------|-------|
| 床面積     | 延床 | 48.06          | 14.53 |
| 吹抜面積    |    | —              | —     |
| デッキ面積   |    | —              | —     |
| バルコニー面積 |    | —              | —     |
| 施工面積    |    | 48.06          | 14.53 |



1階平面図



南側立面図

備考 \_\_\_\_\_

入庫年月日 \_\_\_\_\_  
入庫番号 \_\_\_\_\_



承認 審査 審査 審査 設計 製図

工事名 パラエティーログ L-29 (VLL-29)  
図面名称 平面図 立面図

No.

Scale 1/100