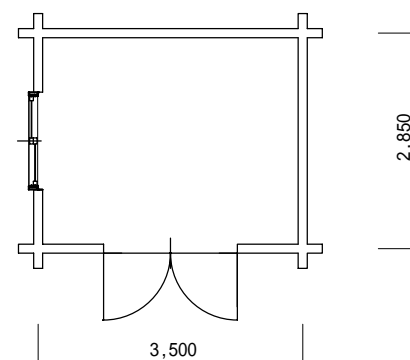
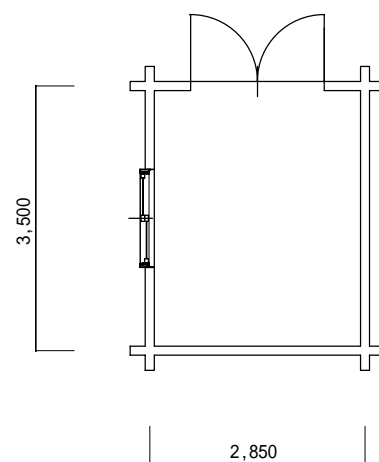
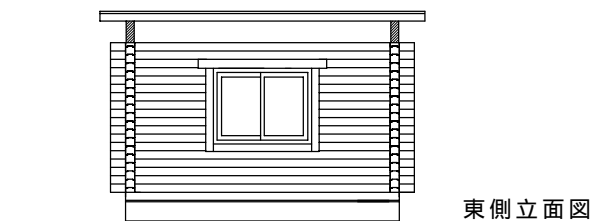
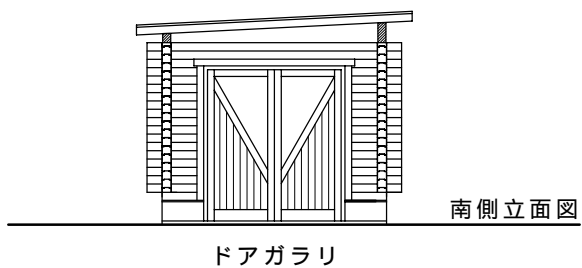


|         |    | ㎡    | 坪    |
|---------|----|------|------|
| 床面積     | 延床 | 9.97 | 3.01 |
| 吹抜面積    |    | —    | —    |
| デッキ面積   |    | —    | —    |
| バルコニー面積 |    | —    | —    |
| 施工面積    |    | 9.97 | 3.01 |



平面図



備考 \_\_\_\_\_  
 \_\_\_\_\_  
 \_\_\_\_\_

入庫年月日 \_\_\_\_\_  
 入庫番号 \_\_\_\_\_



承認 審査 審査 審査 設計 製図

工事名 バラエティーログS-A (VLS-A) No. \_\_\_\_\_  
 図面名称 平面図 立面図 Scale 1/100